

FA13B 风速仪

Wind Speed Sensor



产品描述与应用 Products description and applicaiton

FA13B 风速传感器是一款专为履带吊、桥梁检测车等大型起重、悬臂类移动机械开发的测风设备。产品采用配重设计，可在 140° 内任意摆动，实现实时水平风速测量。产品内置抗射频、抗电磁干扰及雷击浪涌保护电路。内置灵敏温感，冰冻环境下，可自动加热融冰。风杯与主体采用迷宫结构连接，选用日本进口轴承、优质不锈钢及铝合金材料，表面采用聚酯喷塑工艺，内部电路采用三防漆及胶密封，能有效防止水、盐雾、沙尘等对产品寿命的影响。现已大量应用于国内外的履带吊，桥梁检测车等大型设备。

拥有 CMC 制造计量器具许可证资质。

功能特性 Features

- o 采用非接触式磁传感测量原理。
- o 采集的数据精度高，可靠性强。
- o 采用重力机械专用设计，荷重能力强，可自调节垂直角度。
- o 风速测量范围宽，启动风速低。
- o 采用全金属外壳，耐腐蚀性好、风杯抗风能力强。
- o 风杯采用不锈钢材料，可以在恶劣条件下使用。
- o 设计紧凑，集风速测量、加热装置于一体，易于现场安装维护。
- o 采用容错设计，在接错线的情况下传感器不会损坏。
- o 多级防雷抗浪涌设计。
- o 可在宽电压范围内工作。

主要技术参数 General Specifications

电气参数		机械结构参数	
工作电压	DC12V~30V ¹	主体材质	(铝合金+45 钢)/聚酯涂层
工作电流	Max. 50mA ²	风杯材质	不锈钢 304
加热电压	DC12V~30V ³	轴承材质	不锈钢 440C
加热功率	≤50W	工作环境湿度	0%~100%RH
加热方式	PTC 自动加热	工作环境温度	Ta -40℃ ~ +70℃
雷击浪涌	IEC61000-4-5 4kV /2kA	防护等级	IEC60529 IP65
静电放电	IEC61000-4-2 空气放电 16kV	出线方式	引出线 0.5m ⁴
	IEC61000-4-2 接触放电 8kV	外观颜色	黑色 RAL9005
		参考重量	2.5 kg
气象参数			
启动风速	≤0.5m/s Vu=20℃		
抗风强度	>70m/s		
测量范围	0m/s~50m/s ⁵		
测量精度	±0.5m/s (VL<5m/s)		
	±3% (VL>5m/s)		
分辨率	0.1m/s		

1. 具体工作电压参照订货编号
2. 信号端工作电流
3. 具体加热电压参照订货编号
4. 具体引出线长度参照订货编号
5. 最大测量范围，具体参照订货编号

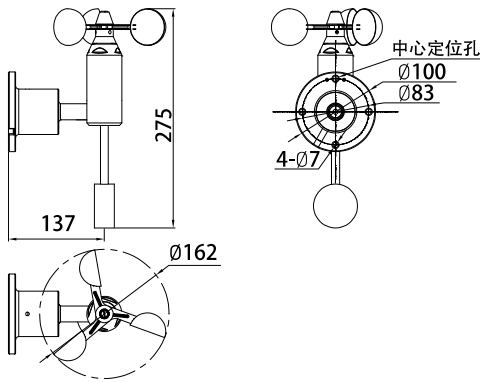
FA13B 风速仪

Wind Speed Sensor



安装尺寸图 Mounting dimensions

尺寸单位: mm



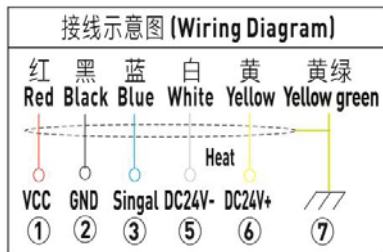
安装方法:

1. 将自配重风速传感器安装在设备的高点, 避免有遮挡物影响风速测量的准确。
2. 使用4个M6六角螺丝将传感器法兰盘与安装位置锁紧固定。

注意事项:

1. 依据实际情况, 安装在设备吊臂工作角度范围内。
2. 以图示中心定位孔为参照, 选择合适安装位置。
3. 传感器在自身角度范围内应始终保持垂直状态。
4. 为了保证测量的准确, 应减小设备振动, 防止产生的冲击力对传感器造成损坏。

接线示意图 Wiring diagram



异步串口输出: 通讯线缆采用 RVVP/0.5mm²/铜芯/耐高低温屏蔽软线; 最大通讯距离 200m。

电流输出: 通讯线缆采用 RVVP/0.5mm²/铜芯/耐高低温屏蔽软线; 最大通讯距离 1000m。

注: 出线的蓝色信号线号码管标示一律为 Signal, 表示风速信号输出。

注意事项:

1. 确定接线正确后再送电。
2. 线缆屏蔽层和外壳必须可靠接地。
3. 建议每 18 个月返厂校验。
4. 因硬件层特殊, 必须连接 FA101C 显示器使用。

通用异步串口通讯协议 (该协议仅供参考):

波特率 300bps, 8 位数据, 无奇偶校验, 1 个停止位; 信号幅度 0~VCC。

数据定义: 每 1s 自动输出 6 个字节

0xAA 0x03 0xXX 0xXX 0x00 checksum

AA 为同步头, 0x03 为信息长度, 接下来两个字节组成一个字, 表示风速;

checksum = 0xXX+0xXX+0x00 校验和。

举例: 0xAA 0x03 0x00 0x6A0x00 0x6A 表示: 风速为 0x006A = 10.6m/s

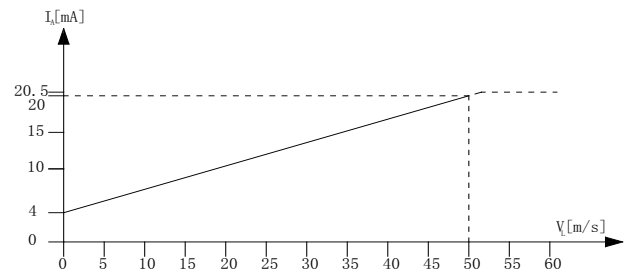
(数据为二进制数, 转换为十进制即为风速), Checksum 为

0x6A=0x00+0x6A+0x00;

注

1. 传感器只传送数据, 不接收数据。以低波特率传输, 传输距离可达到 200m。
2. 因硬件层特殊, 必须连接 FA101C 显示器使用。

电流输出特性曲线:



订货编号 How to Order

产品编号	型号	电压	信号输出方式	加热功能	出线方式
1000060-002	FA13B	DC12V-DC30V	异步串口输出, 波特率 300bps	带加热功能(≤50W)	自配重, 直接引出 5 芯线 (线长 3 米)
1000060-003	FA13B	DC12V-DC30V	4-20mA 电流输出, 0-30m/s	带加热功能(≤50W)	自配重, 直接引出 5 芯线 (线长 3 米)
1000060-004	FA13B	DC12V-DC30V	4-20mA 电流输出, 0-50m/s	不带加热功能	自配重, 直接引出 3 芯线 (线长 3 米)
1000060-005	FA13B	DC12V-DC30V	4-20mA 电流输出, 0-50m/s	带加热功能(≤50W)	自配重, 直接引出 5 芯线 (线长 3 米)

感谢您使用本公司产品, 南华机电作为信号传递和高质量工业照明专业品牌深受世界各地不同行业用户的信赖和喜爱。请务必在阅读并理解说明书的基础上正确使用本产品。错误的安装和使用可能引起火灾, 触电等危险。因产品改进, 规格及式样的变更在未经通知的情况下可能更改, 敬请谅解。

©NANHUA Electronics Co., Ltd. All rights reserved. 上海南华机电有限公司版权所有. www.nanhua.com